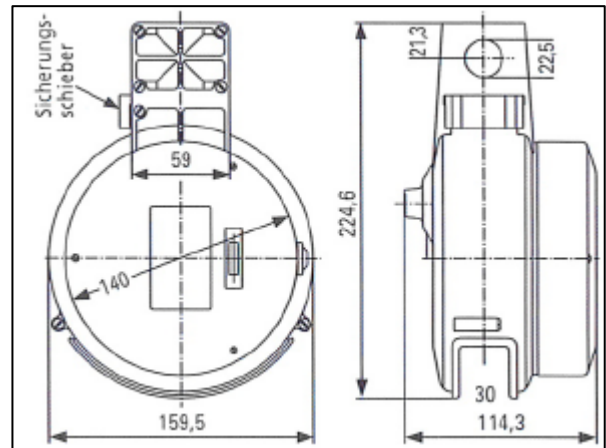


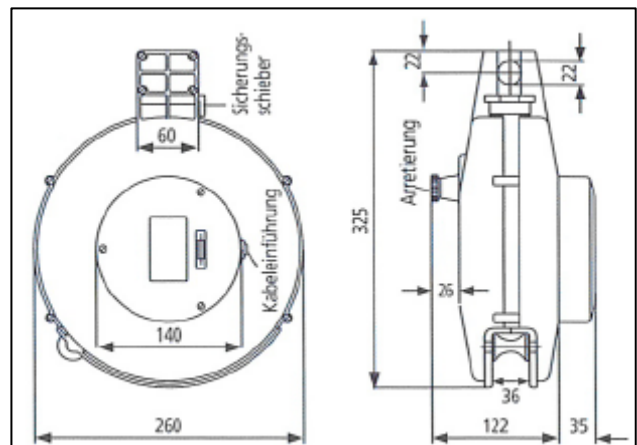
KABELTROMLER

Juni 2009



| Type | Varenummer | Kabel (H07rn-F) | Belastning ved oprullet kabel | Vægt |
|---------------|------------|-----------------|-------------------------------|---------|
| FT 150.4KK310 | 67000304 | 4 m. 3 x 1,0 | 1250 W | 1,5 kg. |

Kapslingsklasse: Loft montage : **IP 20**. Væg montage: **IP 20**



| Type | Varenummer | Kabel (H07rn-F) | Belastning ved oprullet kabel | Vægt |
|-------------|------------|-----------------|-------------------------------|---------|
| FT 260.0308 | 64000308 | 8 m. 3 x 1,5 | 1800 W | 3,8 kg. |
| FT 260.0312 | 64000312 | 12 m. 3 x 1,0 | 1000 W | 4,0 kg. |
| FT 260.0505 | 64000505 | 5 m. 5 x 1,5 | 2200 W | 3,8 kg. |

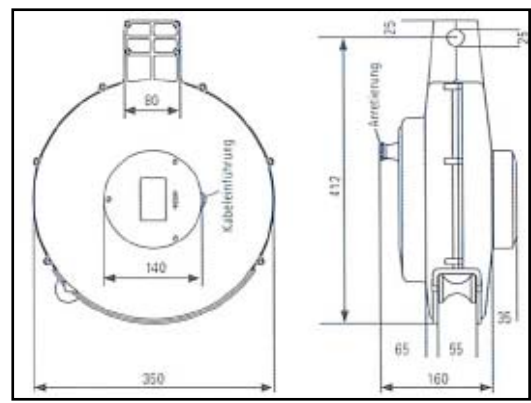
Kapslingsklasse: Loftmontage: **IP 20**. Væg montage: **IP 20**



Nord Tech Industrisystemer ApS, Lucernemarken 18A, DK-5260 Odense S

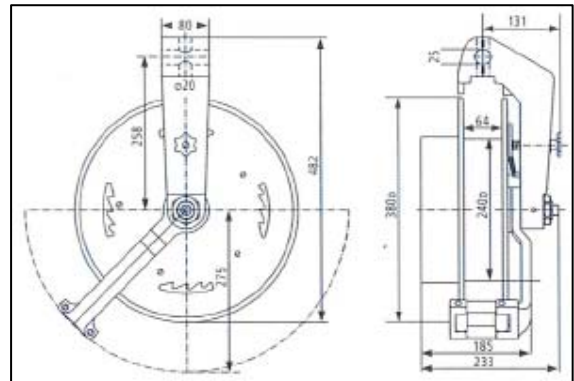
Tlf.: 65 91 98 02 Fax: 65 91 88 02 post@nord-tech.dk

www.nord-tech.dk



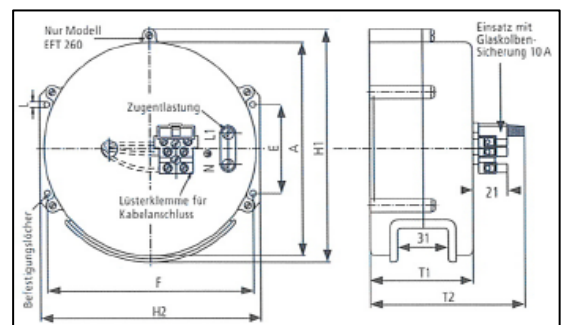
| Type | Varenummer | Kabel (H07rn-F) | Belastning ved oprullet kabel | Vægt |
|-------------|------------|-----------------|-------------------------------|---------|
| FT 350.0315 | 66000315 | 15 m. 3 x 1,5 | 1800 W | 9,3 kg. |
| FT 350.0510 | 66000510 | 10 m. 5 x 1,5 | 2400 W | 9,5 kg. |

Kapslingsklasse: **IP 44**. Serie FT 350 har svingbart væg beslag. Svingbart loftbeslag bestilles separat



| Type | Varenummer | Kabel (H07rn-F) | Belastning ved oprullet kabel | Vægt |
|-------------|------------|-----------------|-------------------------------|----------|
| FT 038.0325 | 62031325 | 25 m. 3 x 1,0 | 800 W | 11 kg. |
| FT 038.0320 | 62031320 | 20 m. 3 x 1,5 | 1000 W | 13 kg. |
| FT 038.0515 | 62032515 | 15 m. 5 x 1,5 | 4000 W | 13,6 kg. |
| FT 038.0715 | 62033715 | 15 m. 7 x 1,5 | 4000 W | 16,8 kg. |

Kapslingsklasse: **IP44**. Serie FT 038 har svingbart væg beslag. Svingbart loftbeslag bestilles separat



| Type | Varenummer | Kabel (H07rn-F) | Belastning ved oprullet kabel | Mål H1 | Mål H2 | Mål T2 | Vægt |
|------------------|------------|-----------------|-------------------------------|--------|--------|--------|----------|
| EFT 130 .3KK3075 | 68100303 | 3 m. 3 x 0,75 | 1000 W | 134 | 135 | 63 | 0,80 kg. |
| EFT 130 .5KK3075 | 67100305 | 5 m. 3 x 0,75 | 1000 W | 162 | 162 | 66 | 1 kg. |
| EFT 265 .0308 | 66100308 | 8 m. 3 x 1,5 | 1800 W | 272 | 267 | 101 | 3,3 kg. |

EFT- serien er til indbygning og leveres uden afdækningskappe over tilslutningsklemmer. **IP 20**

EFT-serien kan leveres med arretning - tilføjes A i typen.

Kabeltromler kan også leveres i stål evt. med større poltal, som fjerder eller motordrevne. Fjederdrevne tromler kan leveres til slanger